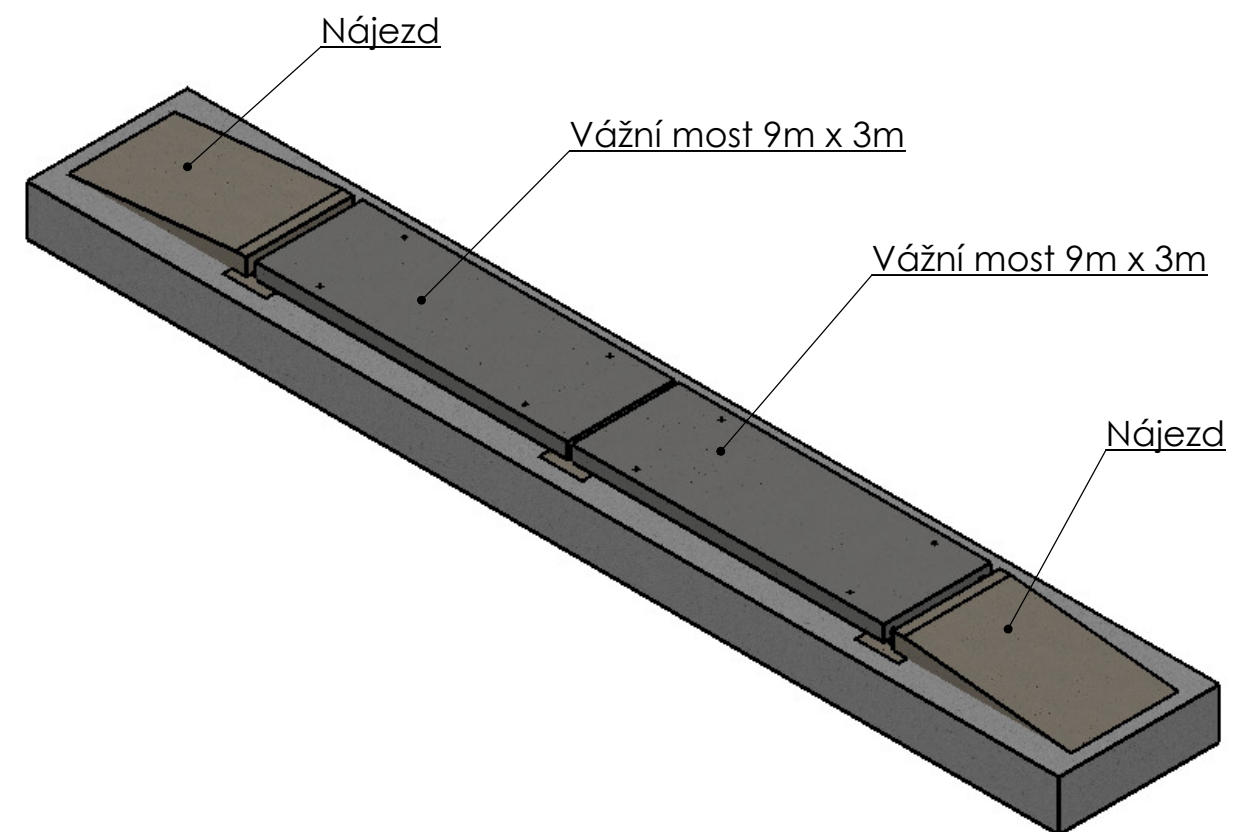
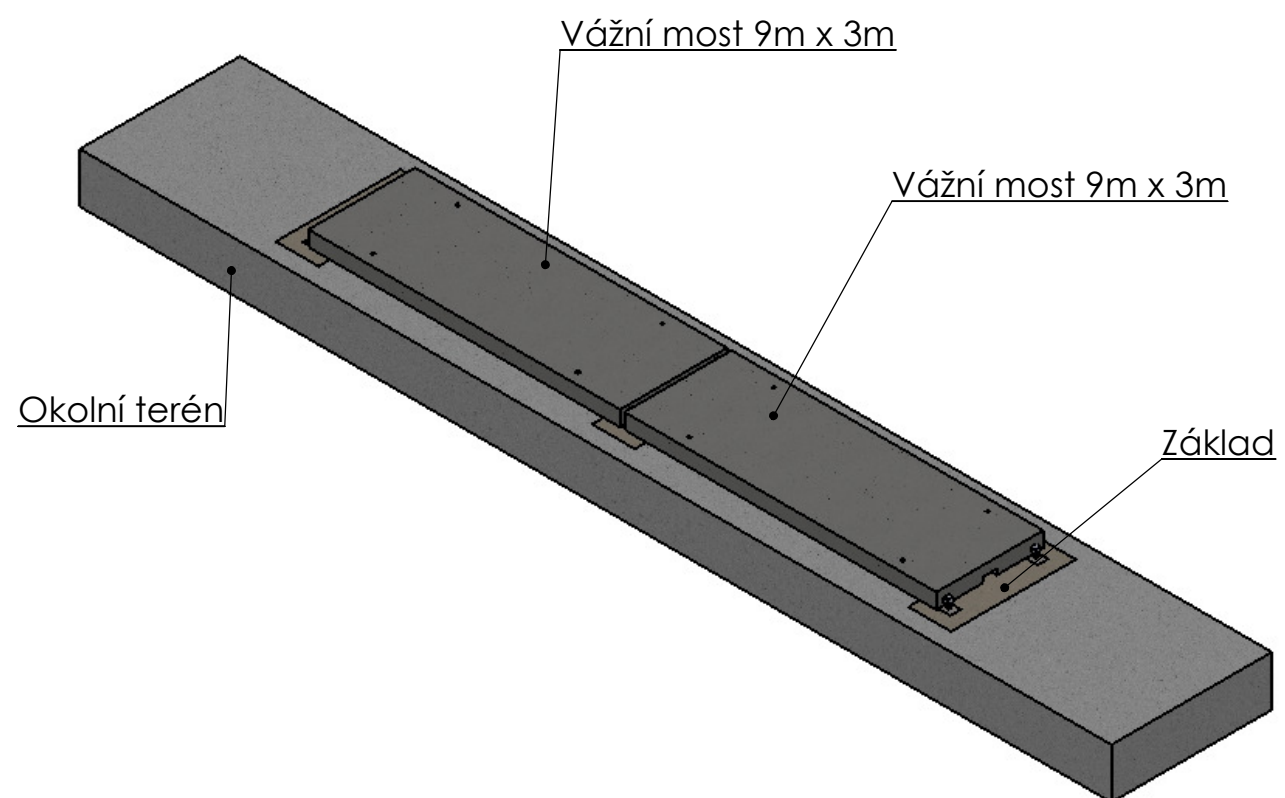
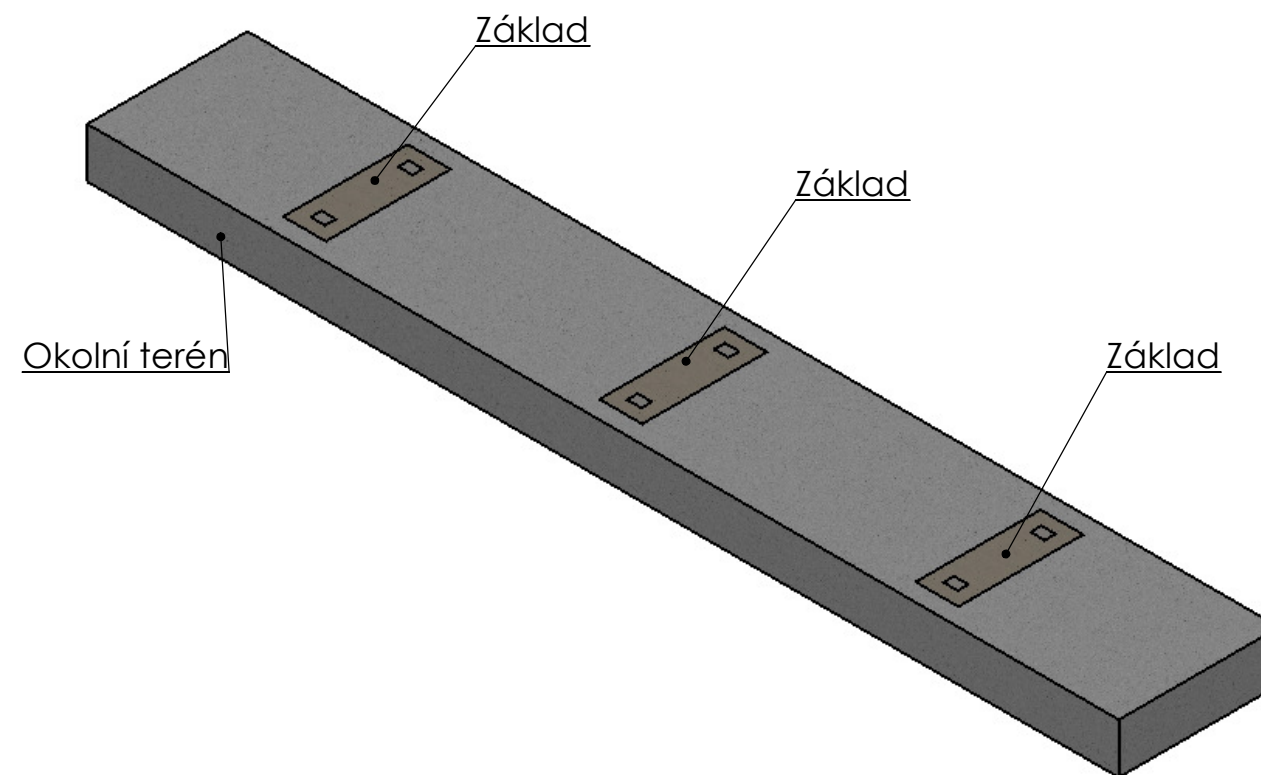
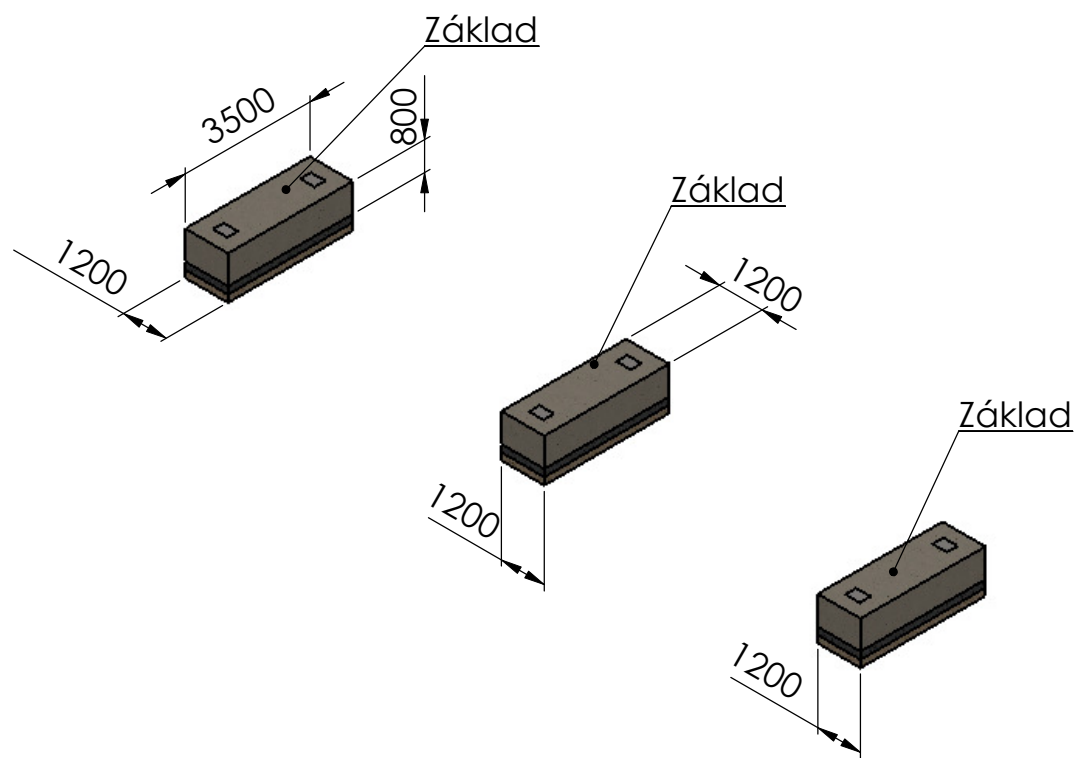


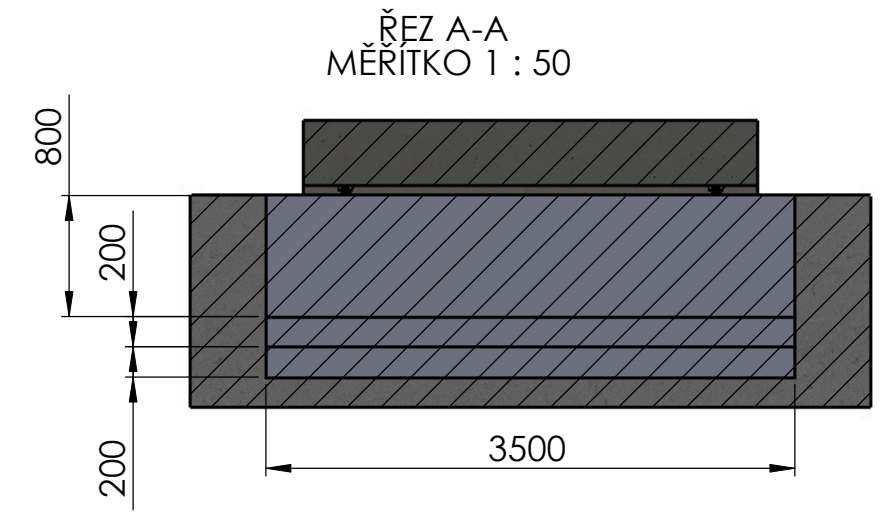
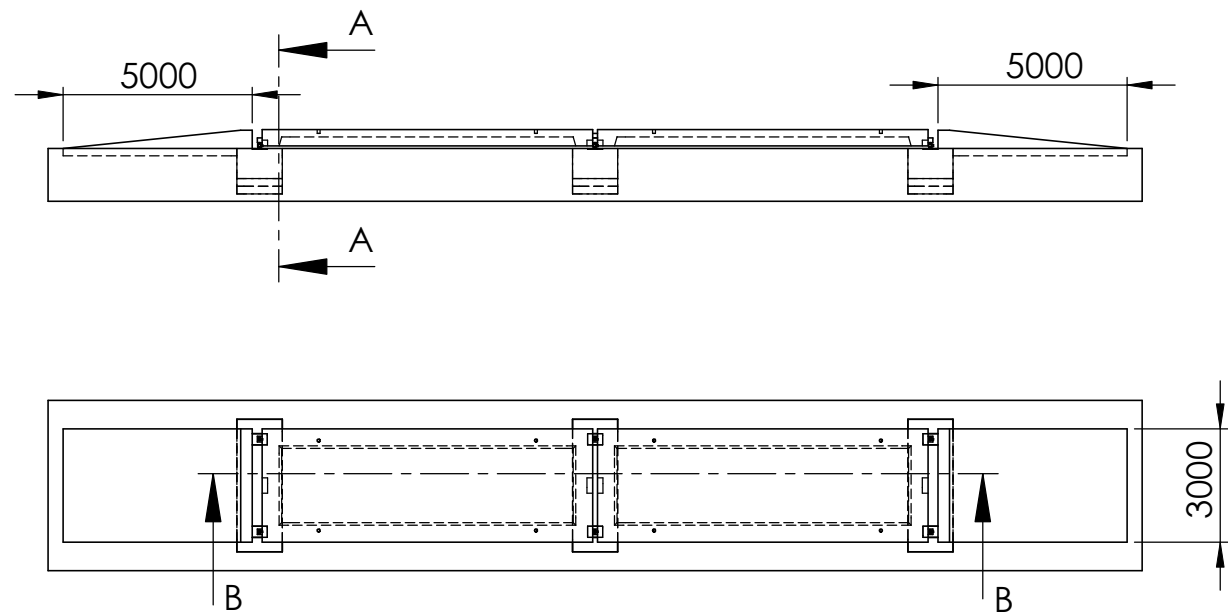
Silniční mostová nájezdová váha  
GRAVEX concrete 18m dvoumostová  
ZÁKLADY





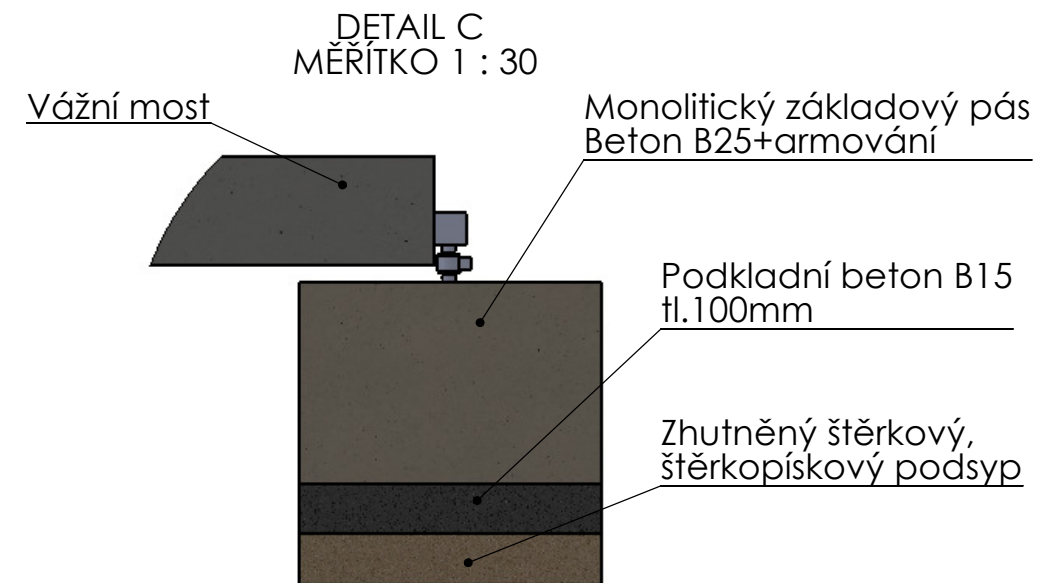
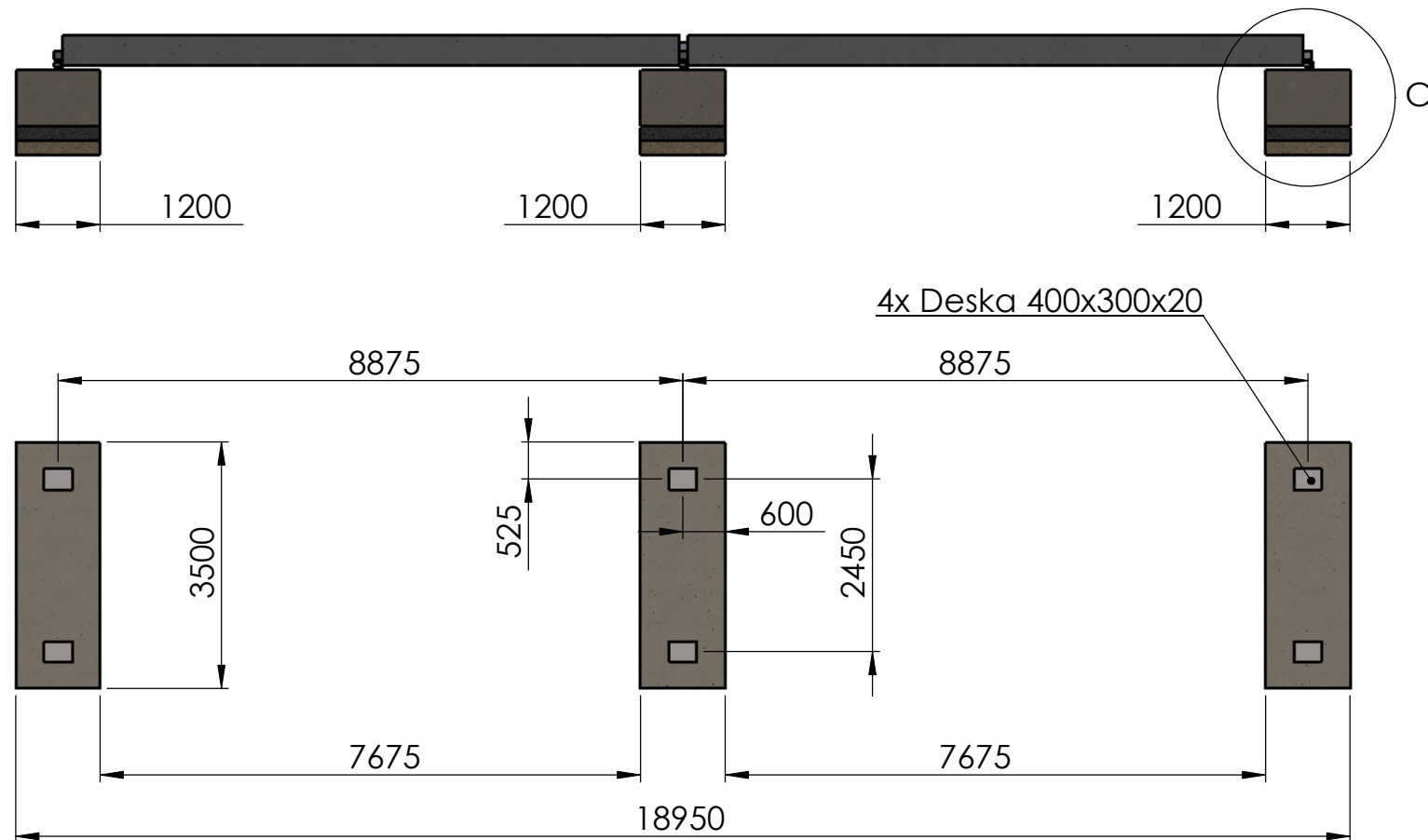
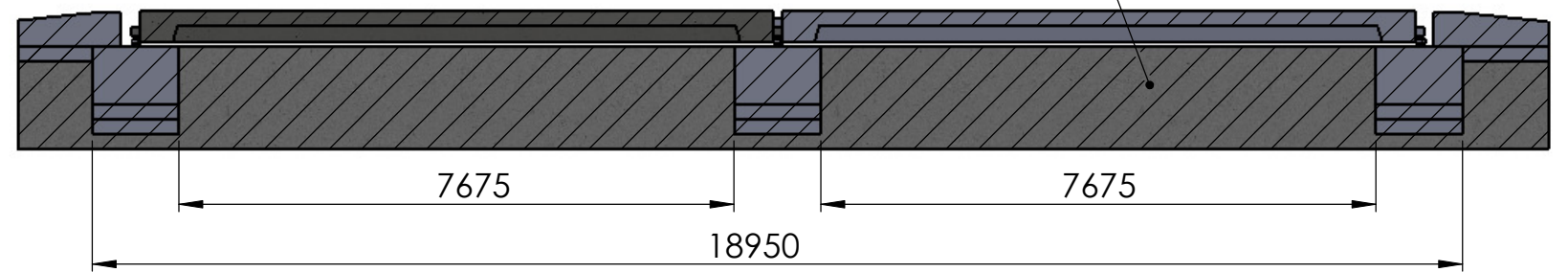
Silniční mostová nájezdová váha  
 GRAVEX concrete 18m dvoumostová  
 ZÁKLADY  
 Znázornění 3D





ŘEZ B-B  
MĚŘITKO 1 : 100

Zhutněný štěrkový,  
štěrkopískový podsyp



Silniční mostová nájezdová váha  
GRAVEX concrete 18m dvoumostová  
ZÁKLADY

