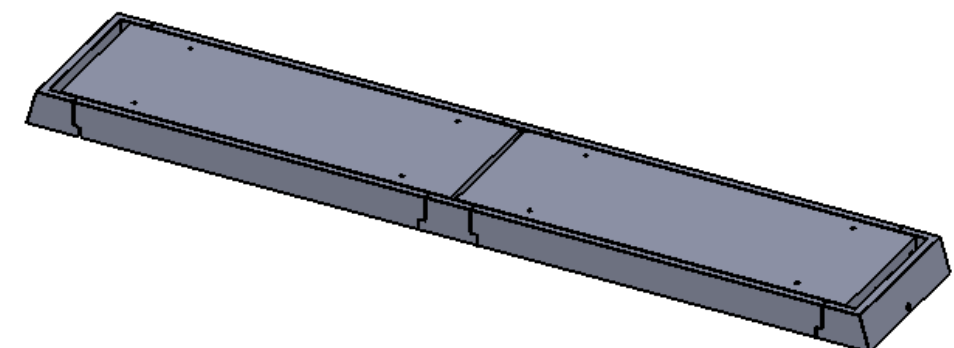
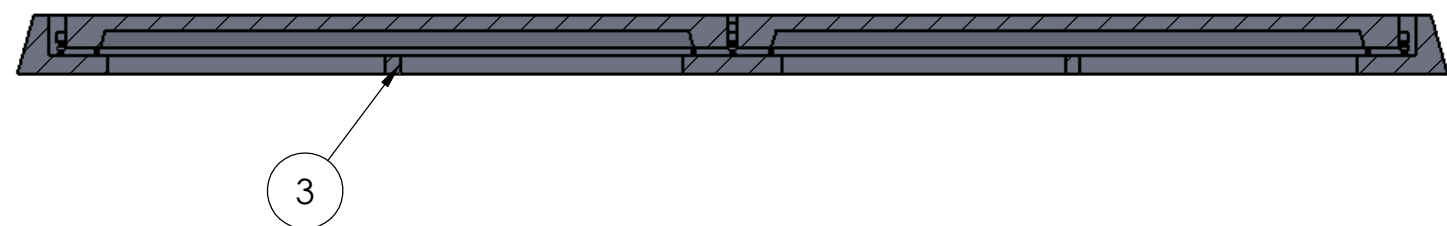
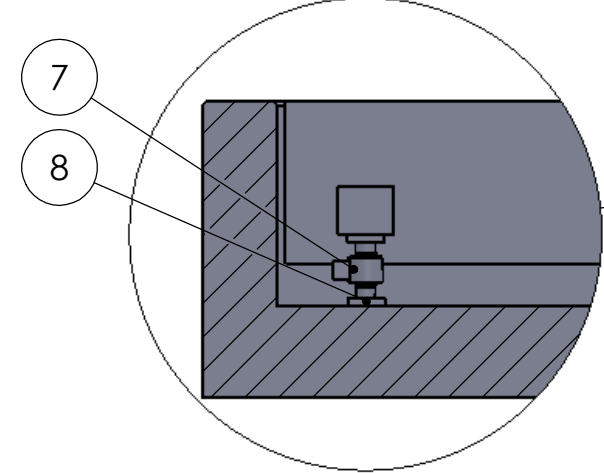


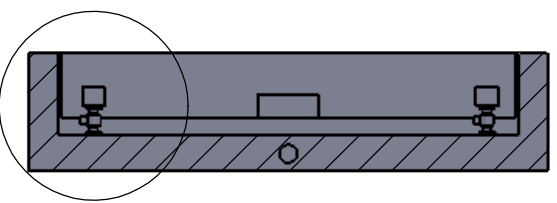
ŘEZ E-E



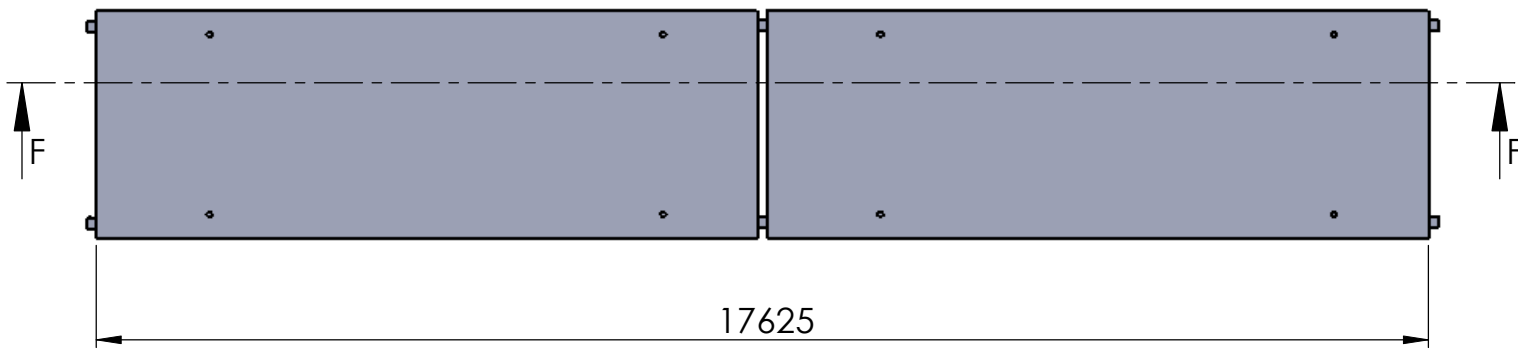
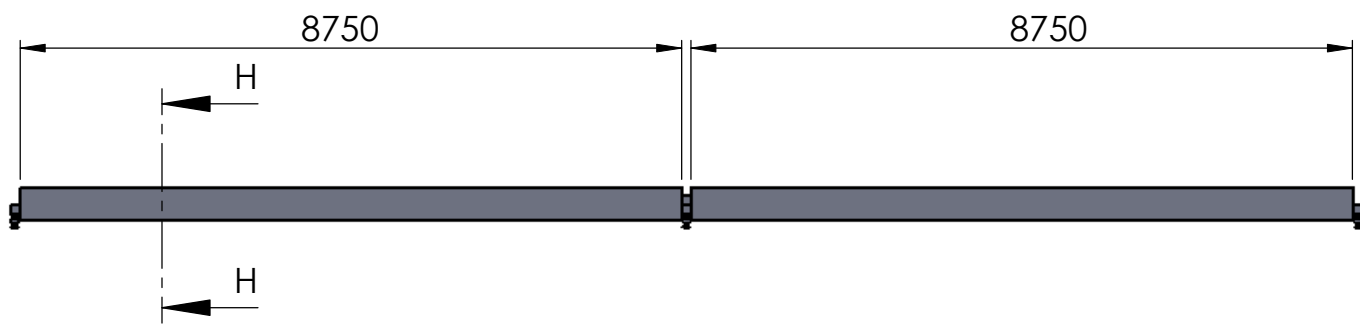
DETAIL B  
MĚŘITKO 1 : 20



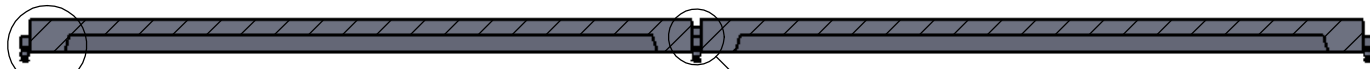
ŘEZ A-A  
MĚŘITKO 1 : 50



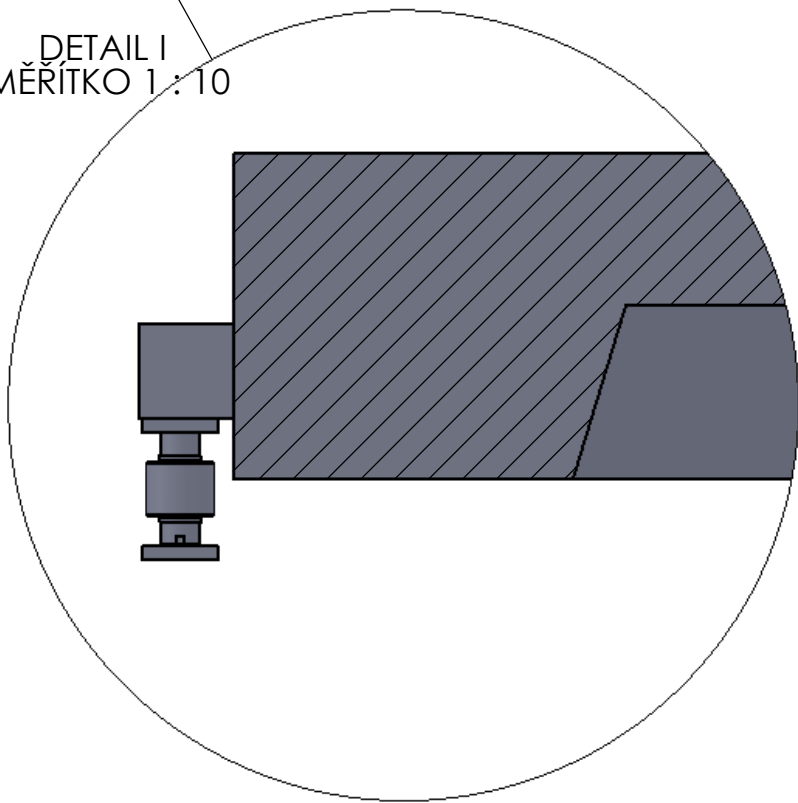
Č. POLOŽKY	Č. DÍLU	Množství
1	Čelní díl TFBN	2
2	Postranní díl TFS9	4
3	Výztuha TFD3	2
4	Středový díl TFMN	1
5	Železobetonový most TFP GRAVEX 9m	1
6	Železobetonový most TFB GRAVEX 9m	1
7	BMG14G	6
8	Podložka BMG14G	12



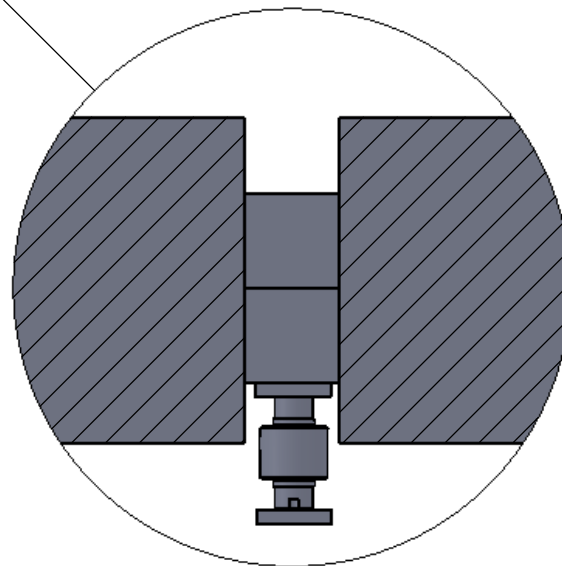
ŘEZ F-F



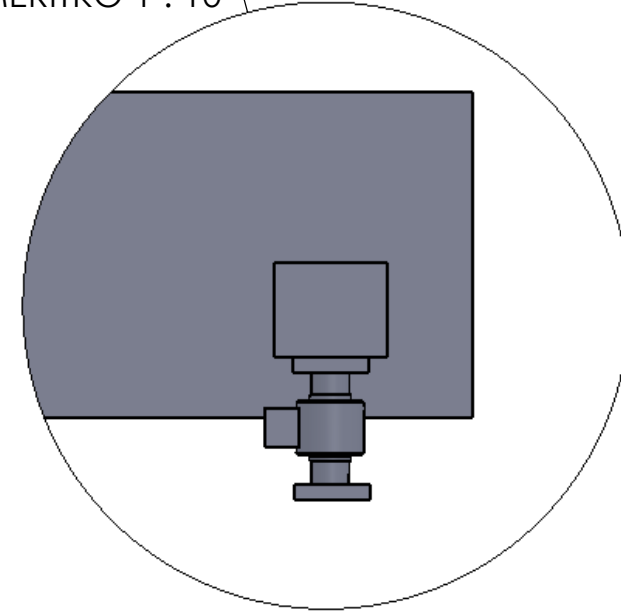
DETAIL I  
MĚŘITKO 1 : 10



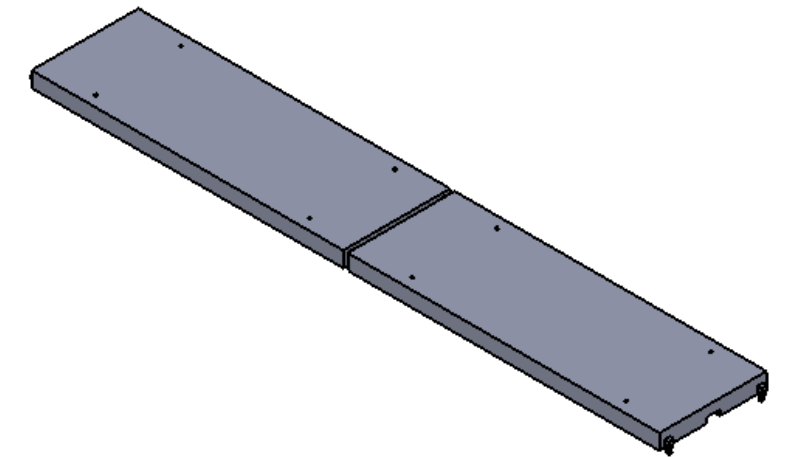
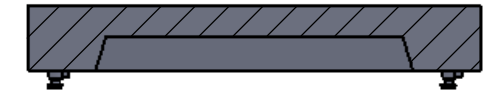
DETAIL J  
MĚŘITKO 1 : 10

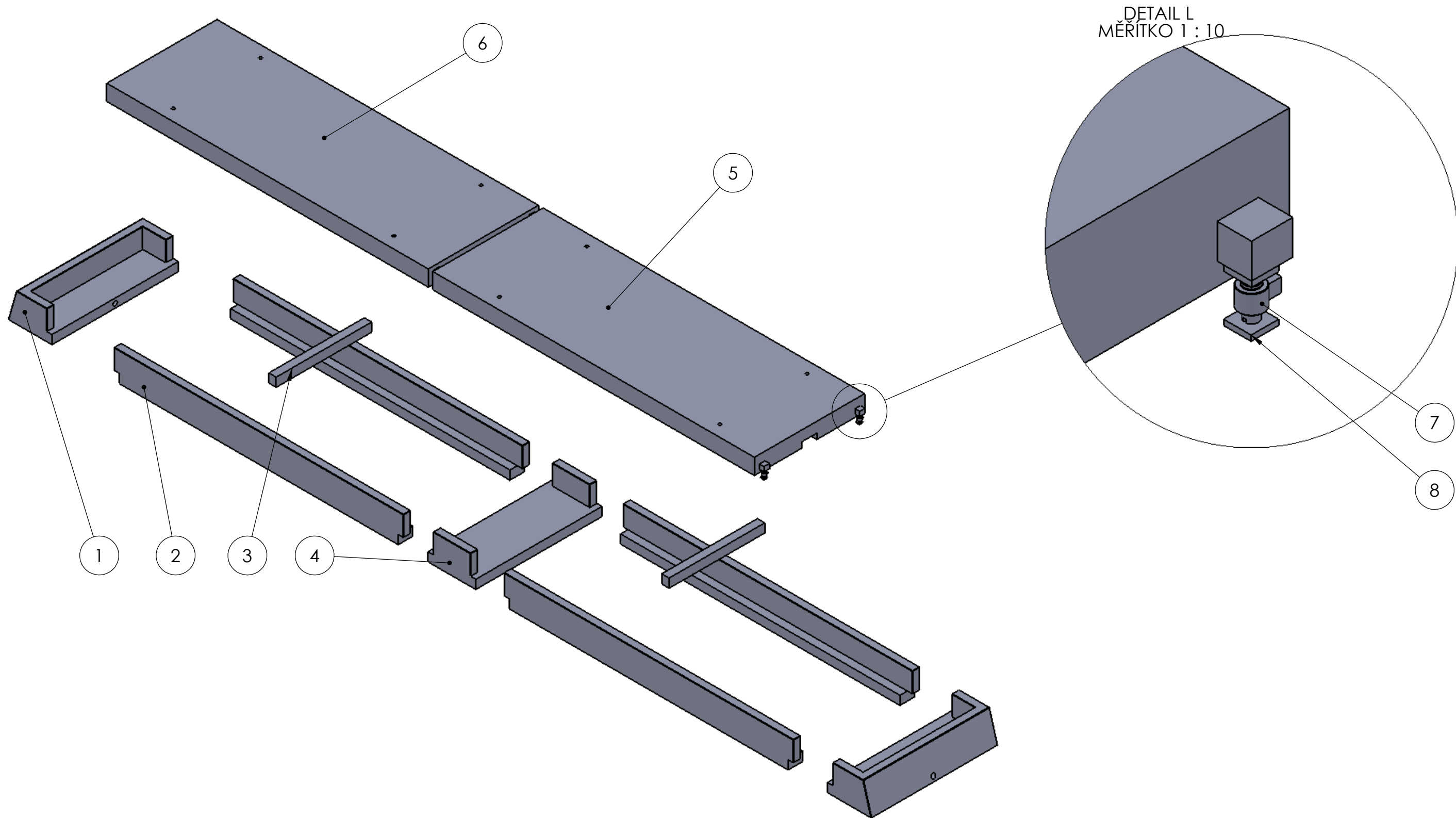


DETAIL K  
MĚŘITKO 1 : 10



ŘEZ H-H  
MĚŘITKO 1 : 50





Č. POLOŽKY	Č. DÍLU	Množství
1	Čelní díl TFBN	2
2	Postranní díl TFS9	4
3	Výztuha TFD3	2
4	Středový díl TFMN	1
5	Železobetonový most TFP GRAVEX 9m	1
6	Železobetonový most TFB GRAVEX 9m	1
7	BMG14G	6
8	Podložka BMG14G	12